

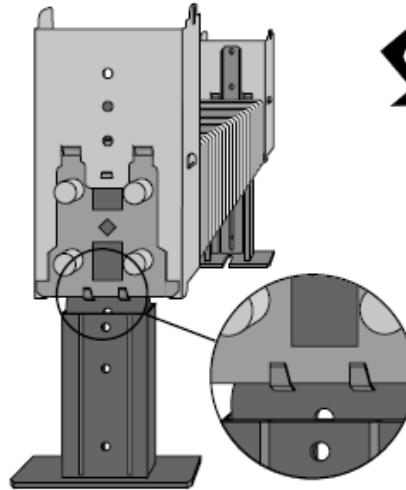
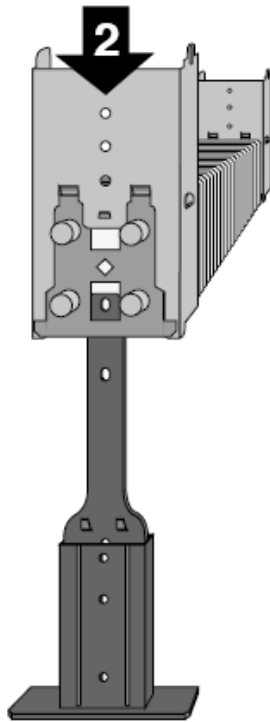
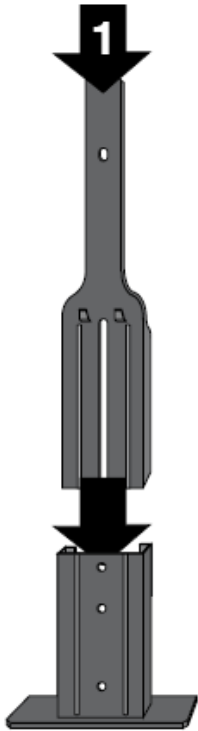


TEMPO

jaga

Montagehandleiding / Instructions de montage
Montagehinweis / Mounting instructions

Energy
SAVERS



- > De dichte zijde van het voetje naar buiten monteren.
- > La face fermée du pied tourner vers l'extérieur lors du montage.
- > Die geschlossene Seite des Standfußes nach außen drehen bei der Montage.
- > The closed side of the foot should be turned outward while assembling.

