

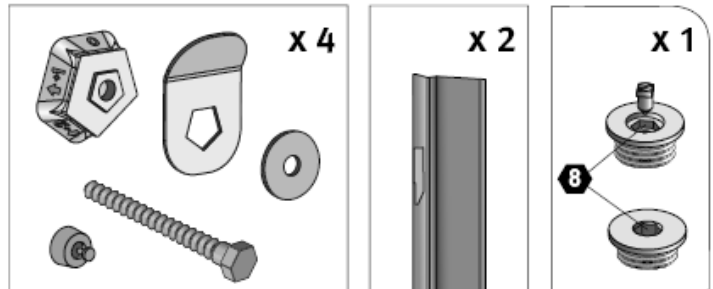
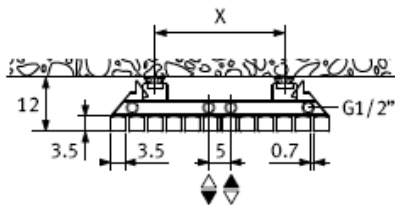


TETRA

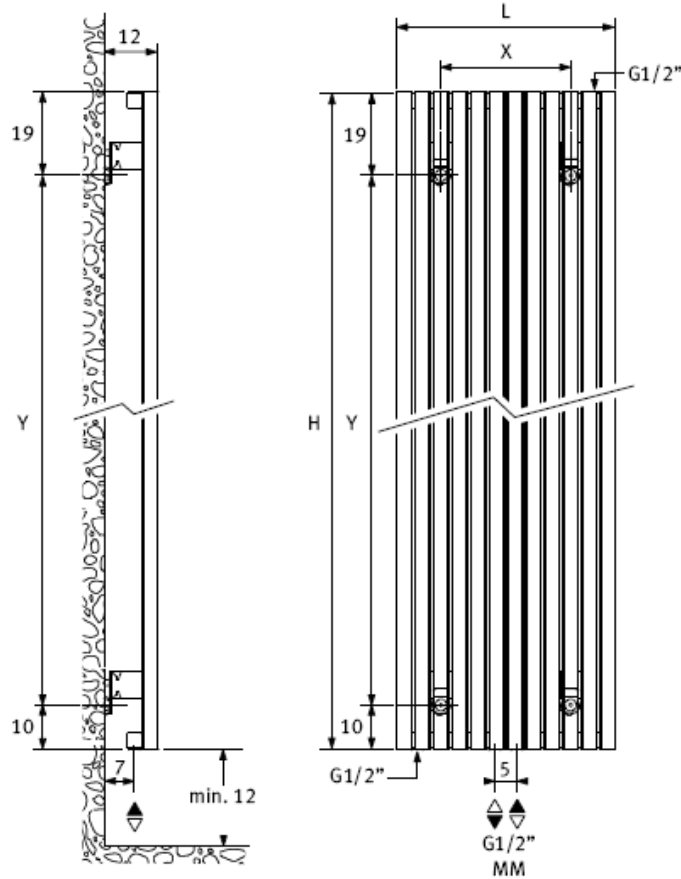
Montagehandleiding - Instructions de montage
Montagehinweis - Mounting instructions



L	180		200	
H	X	Y	X	Y
32.9	12.6	151.5	12.6	171.5
41.3	21.0	151.5	21.0	171.5
49.7	29.4	151.5	29.4	171.5
58.1	37.8	151.5	37.8	171.5
66.5	46.2	151.5	46.2	171.5



! Om veiligheidsredenen zijn geen muurpluggen meegeleverd. Contacteer uw speciaalzaak voor het juiste type.
Pour des raisons de sécurité, les chevilles ne sont pas fournies. Contactez votre magasin spécialisé pour le bon type de cheville.
Aus Sicherheitsgründen sind keine Dübel mitgeliefert. Kontaktieren Sie Ihren Baustoffhandel für die richtigen Dübel.
For safety reasons wall plugs aren't delivered. Contact your specialist store for the right type.

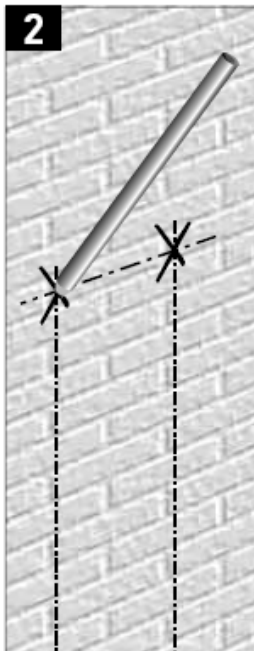


OPTIE OPTION

Standaard Standard

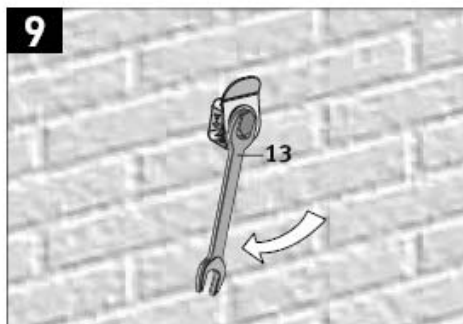
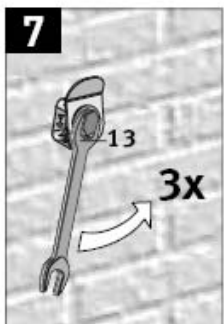
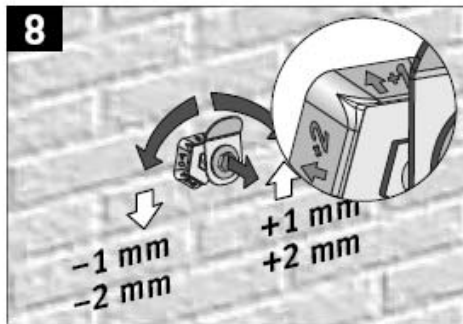
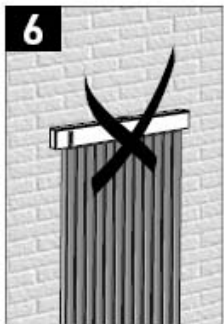
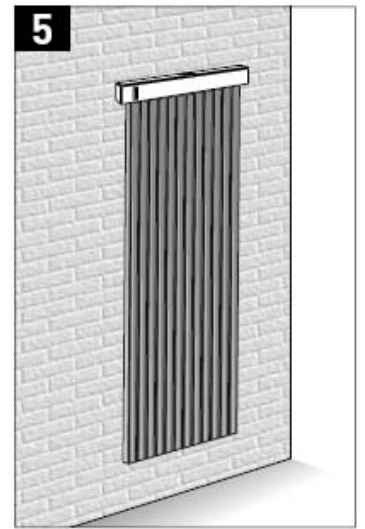
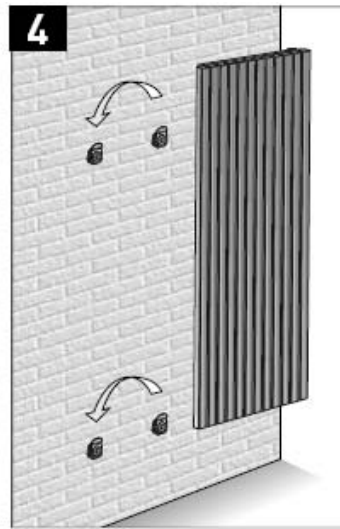
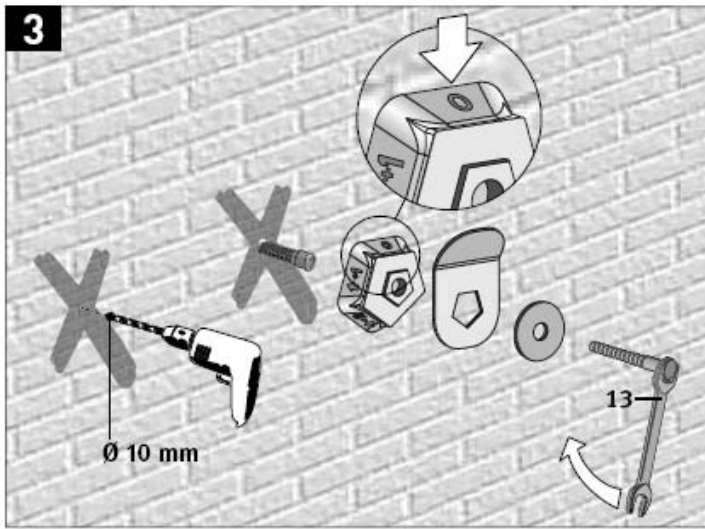
Klemkoppelingen voor ventielen: zie Jaga prijslijst.
Raccords bicones pour vannes: voir liste des prix Jaga.
Klemringverschraubungen für Ventile: siehe Jaga Preisliste.
Sleeve couplings for valves: see Jaga price list.

1 Zijpanelen demonteren
Démonter panneaux latéraux
Seitentelle demonstrieren
Disassemble side panels

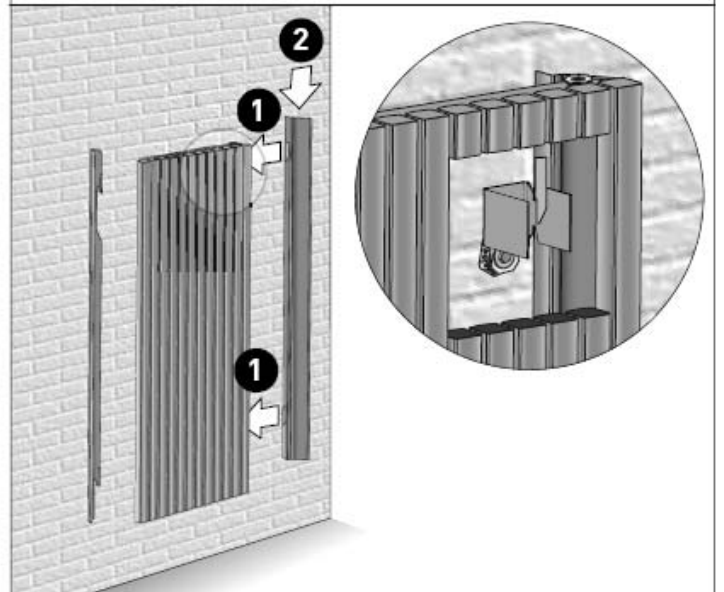


Onderaansluiting MM
Raccordement en bas MM
Untenanschluß MM
Bottom end connection MM

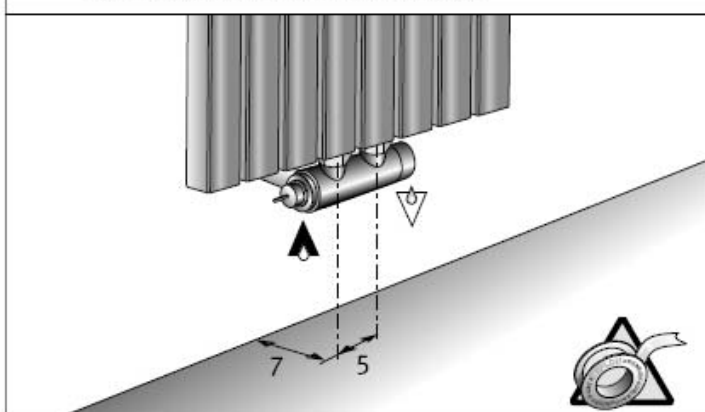
Bovenaansluiting
Raccordement vers le haut
Obenanschluß
Top end connection



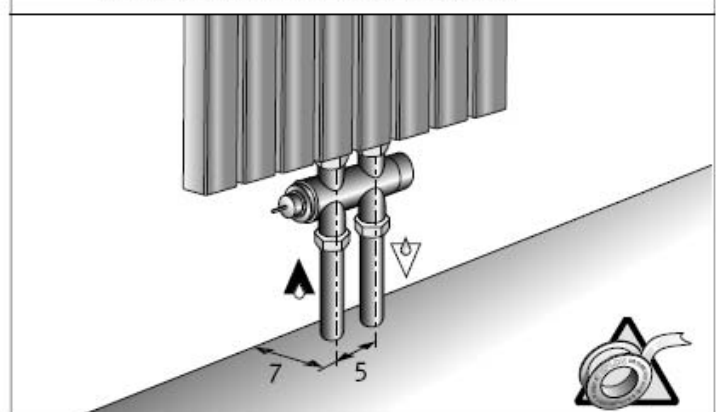
10 Zijanten bevestigen - Fixer les panneaux latéraux
Seltenteile befestigen - Fixing the side panels



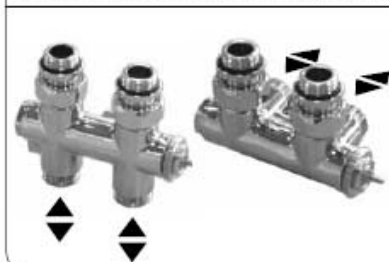
11a Aansluiting naar de wand - Raccordement vers le mur
Anschluß zur Wand - Connection to the wall



11b Aansluiting naar de vloer - Raccordement vers le sol
Anschluß zum Boden - Connection to the floor



Eenpijp-tweepijpaansluiting - Raccordement monotube-bitube
Einrohr-Zweirohranschluß - One pipe-two pipe connection



Aanvoer links of rechts, afhankelijk van positie thermostaatkop.

Arrivée à droite ou à gauche, Indépendant de la position de la tête de vanne thermostatique.

Vorlauf links oder rechts, unabhängig von der Position des Thermostatkopfes.

Flow left or right, Independent from the position of the thermostatic head.

